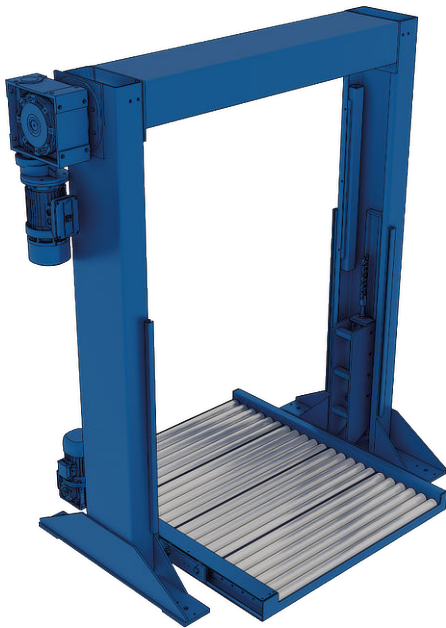


LIFTING UNITS



 **SOLLEVATORI**

- Viene utilizzato per il cambio di altezza all'interno della linea, non necessita alcuna opera civile per l'installazione.

 **PALLET LIFTING UNITS**

- Hydraulic or electromechanic systems that allow changes in line height, including bringing the pallets at floor level for pallet loading, offloading, etc.

 **ELEVADORES DE PALETS**

- Sistemas que permiten cambios en la altura de línea, incluyendo el traer los palets a nivel de piso para carga, descarga, etc.

 **SYSTÈMES DE LEVAGE DE PALETTES**

- Utilisé pour le changement de hauteur à l'intérieur de la ligne et ne nécessite aucun travail civil pour l'installation.

 **ELEVADORES DE PALETES**

- Hidráulico ou eletromecânico, é usado para a mudança de altura dentro da linha, não precisa de obras civis para instalação.

